



Размер R 0,1-2

HTNB



51 новая модель

Обрабатываемый материал (наиболее подходящий, подходящий)

Материал										
Углеродистые стали	Легированные стали	Упрочненные стали	Закаленные стали			Чугун	Алюминиевые сплавы	Графит	Медь	Пластик
			SK-SCM SUS	NAK HPM	(~55HRC)					
S45C S55C									* 1	

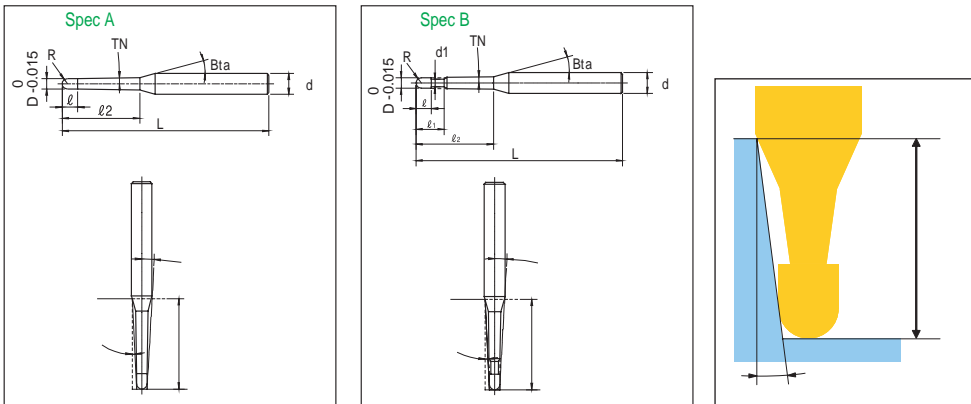
Рекомендуемое охлаждение
— Подходящее охлаждение
Водушное /масленный туман
— Водная эмульсия и масло

* 1 Рекомендуется Масло и Водная эмульсия для фрезерования Меди

Общее количество моделей 158

Ед.изм. (мм)

Модель	Рабочий радиус R	Угол радиуса шейки TN	Длина шейки l_2	Длина рабочей части l_1	Длина режущей части l	Диаметр шейки d_1	Угол конуса β/α	Общая длина L	Диаметр хвостов. d	Рисунок	Цена				
HTNB 2002-015-1	R 0.1	30°	1.5	—	0.16	—	16°	50	4	A					
HTNB 2002-020-1			2					50	4						
HTNB 2002-030-1			3					50	4						
HTNB 2002-015-2		1°	1.5					1.5					50	4	
HTNB 2002-020-2			2					2	50		4				
HTNB 2002-030-2			3					3	50		4				
HTNB 2002-015-3		1 30	1.5					1.5					50	4	
HTNB 2002-020-3			2					2	50		4				
HTNB 2002-030-3			3					3	50		4				
HTNB 2003-020-1	R 0.15	30°	2	—	0.24	—	16°	50	4	A					
HTNB 2003-030-1			3					50	4						
HTNB 2003-020-2			1°					2	2					50	4
HTNB 2003-030-2		3						3	50		4				
HTNB 2003-020-3		1 30						2	2					50	4
HTNB 2003-030-3			3					3	50		4				
HTNB 2004-030-1	R 0.2	30°	3	—	0.32	—	16°	50	4	A					
HTNB 2004-040-1			4					50	4						
HTNB 2004-060-1			6					50	4						
HTNB 2004-030-2		1°	3					3					50	4	
HTNB 2004-040-2			4					4	50		4				
HTNB 2004-060-2			6					6	50		4				
HTNB 2004-030-3		1 30	3					3					50	4	
HTNB 2004-040-3			4					4	50		4				
HTNB 2004-060-3			6					6	50		4				



Модель	Рабочий радиус R	Угол конуса шейки TN	Длина шейки ℓ_2	Угол контакта	Длина раб. части при различных углах наклона				
					30	1°	1°30	2°	3
HTNB 2002-015-1	R 0.1	30	1.5	13.85	-	1.50	1.55	1.60	1.72
HTNB 2002-020-1			2	13.12	-	2.01	2.08	2.15	2.31
HTNB 2002-030-1			3	11.86	-	3.05	3.15	3.26	3.50
HTNB 2002-015-2		1°	1.5	13.90	-	-	1.51	1.56	1.68
HTNB 2002-020-2			2	13.18	-	-	2.03	2.10	2.25
HTNB 2002-030-2			3	11.95	-	-	3.06	3.17	3.40
HTNB 2002-015-3		1°30	1.5	13.95	-	-	-	1.53	1.64
HTNB 2002-020-3			2	13.25	-	-	-	2.04	2.19
HTNB 2002-030-3			3	12.05	-	-	-	3.08	3.31
HTNB 2003-020-1	R 0.15	30	2	13.11	-	2.01	2.08	2.15	2.30
HTNB 2003-030-1			3	11.83	-	3.05	3.15	3.25	3.49
HTNB 2003-020-2		1°	2	13.17	-	-	2.03	2.10	2.25
HTNB 2003-030-2			3	11.92	-	-	3.06	3.17	3.40
HTNB 2003-020-3		1°30	2	13.24	-	-	-	2.05	2.19
HTNB 2003-030-3			3	12.01	-	-	-	3.08	3.31
HTNB 2004-030-1	R 0.2	30	3	11.79	-	3.04	3.14	3.25	3.48
HTNB 2004-040-1			4	10.72	-	4.08	4.21	4.35	4.67
HTNB 2004-060-1			6	9.09	-	6.14	6.34	6.56	7.04
HTNB 2004-030-2		1°	3	11.87	-	-	3.06	3.17	3.39
HTNB 2004-040-2			4	10.82	-	-	4.10	4.23	4.54
HTNB 2004-060-2			6	9.21	-	-	6.16	6.37	6.84
HTNB 2004-030-3		1°30	3	11.97	-	-	-	3.08	3.30
HTNB 2004-040-3			4	10.93	-	-	-	4.12	4.42
HTNB 2004-060-3			6	9.33	-	-	-	6.19	6.64

Модель	Рабочий радиус R	Угол радиуса шейки TN	Длина шейки l_2	Длина рабочей части l_1	Длина режущей части l	Диаметр шейки d_1	Угол конуса $\beta_{та}$	Общая длина L	Диаметр хвостов. d	Рисунок	Цена	
HTNB 2005-040-1	R0.25	30	4	—	0.4	—	16°	50	4	A		
HTNB 2005-060-1			6					50	4			
HTNB 2005-080-1			8					50	4			
HTNB 2005-100-1			10					50	4			
HTNB 2005-040-2		1°	4					4	50		4	
HTNB 2005-060-2			6					50	4			
HTNB 2005-080-2			8					50	4			
HTNB 2005-100-2			10					50	4			
HTNB 2005-040-3		1 30	4					4	50		4	
HTNB 2005-060-3			6					50	4			
HTNB 2005-080-3			8					50	4			
HTNB 2005-100-3			10					50	4			
HTNB 2006-040-1	R0.3	30	4	0.9	0.48	0.56	16°	50	4	B		
HTNB 2006-060-1			6					50	4			
HTNB 2006-080-1			8					50	4			
HTNB 2006-100-1			10					50	4			
HTNB 2006-120-1			12					50	4			
HTNB 2006-160-1			16					50	4			
HTNB 2006-040-2		1°	4					4	50		4	
HTNB 2006-060-2			6					50	4			
HTNB 2006-080-2			8					50	4			
HTNB 2006-100-2			10					50	4			
HTNB 2006-120-2			12					50	4			
HTNB 2006-160-2			16					50	4			
HTNB 2006-040-3		1 30	4					4	50		4	
HTNB 2006-060-3			6					50	4			
HTNB 2006-080-3			8					50	4			
HTNB 2006-100-3			10					50	4			
HTNB 2006-120-3			12					50	4			
HTNB 2006-160-3			16					50	4			
HTNB 2008-080-1	R0.4	30	8	1.2	0.64	0.76	16°	50	4	B		
HTNB 2008-120-1			12					60	4			
HTNB 2008-080-2		1°	8					4	50		4	
HTNB 2008-120-2			12					60	4			
HTNB 2008-080-3		1 30	8					4	50		4	
HTNB 2008-120-3			12					60	4			
HTNB 2010-080-1	R0.5	30	8	1.5	0.8	0.95	16°	50	4	B		
HTNB 2010-120-1			12					50	4			
HTNB 2010-160-1			16					50	4			
HTNB 2010-200-1			20					60	4			
HTNB 2010-220-1			22					60	4			
HTNB 2010-260-1			26					65	4			
HTNB 2010-320-1			32					70	4			
HTNB 2010-360-1			36					80	4			

Модель	Рабочий радиус R	Угол конуса шейки TN	Длина шейки l_2	Угол контакта	Длина раб. части при различных углах наклона				
					30	1 °	1 30	2 °	3 °
HTNB 2005-040-1	R0.25	30	4	10.66	-	4.08	4.21	4.35	4.66
HTNB 2005-060-1			6	9.01	-	6.14	6.34	6.55	7.03
HTNB 2005-080-1			8	7.82	-	8.21	8.48	8.76	9.41
HTNB 2005-100-1			10	6.92	-	10.27	10.61	10.97	11.78
HTNB 2005-040-2		1 °	4	10.76	-	-	4.10	4.23	4.54
HTNB 2005-060-2			6	9.13	-	-	6.16	6.37	6.84
HTNB 2005-080-2			8	7.94	-	-	8.23	8.51	9.13
HTNB 2005-100-2			10	7.04	-	-	10.30	10.65	11.43
HTNB 2005-040-3		1 30	4	10.87	-	-	-	4.12	4.41
HTNB 2005-060-3			6	9.25	-	-	-	6.19	6.64
HTNB 2005-080-3			8	8.06	-	-	-	8.26	8.86
HTNB 2005-100-3			10	7.16	-	-	-	10.33	11.09
HTNB 2006-040-1	R0.3	30	4	10.59	-	4.08	4.21	4.34	4.65
HTNB 2006-060-1			6	8.93	-	6.14	6.34	6.55	7.03
HTNB 2006-080-1			8	7.73	-	8.21	8.47	8.76	9.40
HTNB 2006-100-1			10	6.82	-	10.27	10.61	10.97	11.77
HTNB 2006-120-1			12	6.12	-	12.34	12.74	13.18	14.14
HTNB 2006-160-1			16	5.10	-	16.46	17.01	17.59	18.89
HTNB 2006-040-2		1 °	4	10.70	-	-	4.10	4.23	4.53
HTNB 2006-060-2			6	9.04	-	-	6.17	6.37	6.83
HTNB 2006-080-2			8	7.85	-	-	8.23	8.51	9.13
HTNB 2006-100-2			10	6.94	-	-	10.30	10.65	11.43
HTNB 2006-120-2			12	6.23	-	-	12.37	12.79	13.72
HTNB 2006-160-2			16	5.20	-	-	16.50	17.07	18.32
HTNB 2006-040-3		1 30	4	10.80	-	-	-	4.12	4.41
HTNB 2006-060-3			6	9.16	-	-	-	6.19	6.64
HTNB 2006-080-3			8	7.97	-	-	-	8.26	8.86
HTNB 2006-100-3			10	7.06	-	-	-	10.34	11.09
HTNB 2006-120-3			12	6.35	-	-	-	12.40	13.31
HTNB 2006-160-3			16	5.31	-	-	-	16.54	17.76
HTNB 2008-080-1	R0.4	30	8	7.53	-	8.21	8.47	8.75	9.38
HTNB 2008-120-1			12	5.93	-	12.33	12.74	13.17	14.13
HTNB 2008-080-2		1 °	8	7.65	-	-	8.23	8.51	9.12
HTNB 2008-120-2			12	6.04	-	-	12.37	12.79	13.72
HTNB 2008-080-3		1 30	8	7.77	-	-	-	8.26	8.86
HTNB 2008-120-3			12	6.16	-	-	-	12.40	13.30
HTNB 2010-080-1	R0.5	30	8	7.33	-	8.21	8.47	8.75	9.37
HTNB 2010-120-1			12	5.73	-	12.33	12.73	13.16	14.11
HTNB 2010-160-1			16	4.74	-	16.46	17.00	17.58	18.86
HTNB 2010-200-1			20	4.06	-	20.60	21.27	22.00	23.61
HTNB 2010-220-1			22	3.80	-	22.66	23.41	24.20	25.98
HTNB 2010-260-1			26	3.37	-	26.79	27.67	28.62	
HTNB 2010-320-1			32	2.90	-	32.98	34.07	35.24	
HTNB 2010-360-1			36	2.67	-	37.11	38.34	39.66	



Модель	Рабочий радиус R	Угол радиуса шейки TN	Длина шейки l_2	Длина рабочей части l_1	Длина режущей части l	Диаметр шейки d_1	Угол конуса Bта	Общая длина L	Диаметр хвостов. d	Рисунок	Цена				
HTNB 2010-080-2	R0.5	1 °	8	1.5	0.8	0.95	16 °	50	4	B					
HTNB 2010-120-2			12					50	4						
HTNB 2010-160-2			16					50	4						
HTNB 2010-200-2			20					60	4						
HTNB 2010-220-2			22					60	4						
HTNB 2010-260-2			26					65	4						
HTNB 2010-320-2			32					70	4						
HTNB 2010-360-2			36					80	4						
HTNB 2010-080-3		1 30	1 30					8					50	4	
HTNB 2010-120-3								12	50		4				
HTNB 2010-160-3								16	50		4				
HTNB 2010-200-3								20	60		4				
HTNB 2010-220-3								22	60		4				
HTNB 2010-260-3								26	65		4				
HTNB 2010-320-3								32	70		4				
HTNB 2010-360-3								36	80		4				
HTNB 2015-100-1	R0.75	30	10	2.25	1.2	1.42	16 °	60	4	B					
HTNB 2015-120-1			12					60	4						
HTNB 2015-160-1			16					60	4						
HTNB 2015-200-1			20					60	4						
HTNB 2015-260-1			26					70	4						
HTNB 2015-300-1			30					70	4						
HTNB 2015-360-1			36					80	4						
HTNB 2015-100-2			1 °					1 °	10					60	4
HTNB 2015-120-2		12							60		4				
HTNB 2015-160-2		16							60		4				
HTNB 2015-200-2		20							60		4				
HTNB 2015-260-2		26							70		4				
HTNB 2015-300-2		30							70		4				
HTNB 2015-360-2		36							80		4				
HTNB 2015-100-3		1 30							1 30		10				60
HTNB 2015-120-3			12					60			4				
HTNB 2015-160-3			16					60			4				
HTNB 2015-200-3			20					60			4				
HTNB 2015-260-3			26					70			4				
HTNB 2015-300-3			30					70			4				
HTNB 2015-360-3	36		80	4											
HTNB 2020-160-1	R1		30	16	3	1.6	1.91	16 °		60	4	B			
HTNB 2020-200-1		20		60					4						
HTNB 2020-220-1		22		60					4						
HTNB 2020-260-1		26		60					4						
HTNB 2020-300-1		30		70					4						
HTNB 2020-320-1		32		70					4						
HTNB 2020-360-1		36		80					4						
HTNB 2020-400-1		40		80					4						

Модель	Рабочий радиус R	Угол конуса шейки TN	Длина шейки l_2	Угол контакта	Длина раб. части при различных углах наклона							
					30	1 °	1 30	2 °	3 °			
HTNB 2010-080-2	R0.5	1 °	8	7.44	-	-	8.24	8.51	9.12			
HTNB 2010-120-2			12	5.84	-	-	12.38	12.79	13.72			
HTNB 2010-160-2			16	4.83	-	-	16.51	17.07	18.31			
HTNB 2010-200-2			20	4.14	-	-	20.64	21.35	22.91			
HTNB 2010-220-2			22	3.88	-	-	22.71	23.48	25.21			
HTNB 2010-260-2			26	3.44	-	-	26.85	27.76				
HTNB 2010-320-2			32	2.97	-	-	33.05	34.18				
HTNB 2010-360-2			36	2.73	-	-	37.18	38.46				
HTNB 2010-080-3		1 30	1 30	8	7.55	-	-	-	8.28	8.87		
HTNB 2010-120-3				12	5.94	-	-	-	12.42	13.32		
HTNB 2010-160-3				16	4.93	-	-	-	16.56	17.77		
HTNB 2010-200-3				20	4.23	-	-	-	20.70	22.21		
HTNB 2010-220-3				22	3.96	-	-	-	22.77	24.44		
HTNB 2010-260-3				26	3.52	-	-	-	26.91	28.88		
HTNB 2010-320-3				32	3.04	-	-	-	33.11			
HTNB 2010-360-3				36	2.79	-	-	-	37.25			
HTNB 2015-100-1	R0.75	30	10	5.85	-	10.27	10.59	10.93	11.70			
HTNB 2015-120-1			12	5.18	-	12.33	12.72	13.14	14.08			
HTNB 2015-160-1			16	4.24	-	16.46	16.99	17.56	18.82			
HTNB 2015-200-1			20	3.61	-	20.59	21.26	21.98	23.57			
HTNB 2015-260-1			26	2.99	-	26.79	27.66	28.60				
HTNB 2015-300-1			30	2.69	-	30.92	31.93	33.01				
HTNB 2015-360-1		36	2.36	-	37.11	38.33						
HTNB 2015-100-2		1 °	1 °	10	5.95	-	-	10.31	10.65	11.39		
HTNB 2015-120-2				12	5.28	-	-	12.38	12.78	13.69		
HTNB 2015-160-2				16	4.32	-	-	16.51	17.06	18.29		
HTNB 2015-200-2				20	3.69	-	-	20.65	21.34	22.89		
HTNB 2015-260-2				26	3.05	-	-	26.85	27.76			
HTNB 2015-300-2				30	2.75	-	-	30.98	32.03			
HTNB 2015-360-2				36	2.41	-	-	37.18				
HTNB 2015-100-3				1 30	1 30	10	6.06	-	-	-	10.36	11.09
HTNB 2015-120-3						12	5.38	-	-	-	12.43	13.31
HTNB 2015-160-3						16	4.41	-	-	-	16.57	17.76
HTNB 2015-200-3						20	3.77	-	-	-	20.71	22.21
HTNB 2015-260-3						26	3.12	-	-	-	26.91	
HTNB 2015-300-3		30	2.81			-	-	-	31.05			
HTNB 2015-360-3		36	2.47	-	-	-						
HTNB 2020-160-1		R1	30	16	3.68	-	16.47	16.99	17.55	18.80		
HTNB 2020-200-1				20	3.12	-	20.60	21.26	21.97			
HTNB 2020-220-1				22	2.91	-	22.66	23.39	24.17			
HTNB 2020-260-1				26	2.57	-	26.79	27.66	28.59			
HTNB 2020-300-1				30	2.32	-	30.92	31.93				
HTNB 2020-320-1				32	2.21	-	32.99	34.07				
HTNB 2020-360-1				36	2.03	-	37.12	38.33				
HTNB 2020-400-1				40	1.89	-	41.25					

Модель	Рабочий радиус R	Угол радиуса шейки TN	Длина шейки l_2	Длина рабочей части l_1	Длина режущей части l	Диаметр шейки d_1	Угол конуса $\beta_{та}$	Общая длина L	Диаметр хвостов. d	Рисунок	Цена						
HTNB 2020-160-2	R1	1 °	16	3	1.6	1.91	16 °	60	4	B							
HTNB 2020-200-2			20					60	4								
HTNB 2020-220-2			22					60	4								
HTNB 2020-260-2			26					60	4								
HTNB 2020-300-2			30					70	4								
HTNB 2020-320-2			32					70	4								
HTNB 2020-360-2			36					80	4								
HTNB 2020-400-2			40					80	4								
HTNB 2020-160-3		1 °30	16					60	4								
HTNB 2020-200-3			20					60	4								
HTNB 2020-220-3			22					60	4								
HTNB 2020-260-3			26					60	4								
HTNB 2020-300-3			30					70	4								
HTNB 2020-320-3			32					70	4								
HTNB 2020-360-3			36					80	4								
HTNB 2020-400-3			40					80	4								
HTNB 2030-200-1	R1.5	30	20	4.5	2.4	2.89	16 °	60	6	B							
HTNB 2030-260-1			26					70	6								
HTNB 2030-300-1			30					70	6								
HTNB 2030-320-1			32					70	6								
HTNB 2030-360-1			36					80	6								
HTNB 2030-400-1			40					80	6								
HTNB 2030-420-1			42					90	6								
HTNB 2030-520-1			52					100	6								
HTNB 2030-200-2		1 °	20					60	6								
HTNB 2030-260-2			26					70	6								
HTNB 2030-300-2			30					70	6								
HTNB 2030-320-2			32					70	6								
HTNB 2030-360-2			36					80	6								
HTNB 2030-400-2			40					80	6								
HTNB 2030-420-2			42					90	6								
HTNB 2030-520-2			52					100	6								
HTNB 2030-200-3		1 °30	20					60	6								
HTNB 2030-260-3			26					70	6								
HTNB 2030-300-3			30					70	6								
HTNB 2030-320-3			32					70	6								
HTNB 2030-360-3			36					80	6								
HTNB 2030-400-3			40					80	6								
HTNB 2030-420-3			42					90	6								
HTNB 2030-580-3			58					100	6								
HTNB 2040-400-1		R2	30					40	6		3.2	3.87	16 °	80	6	B	
HTNB 2040-620-1								62						120	6		
HTNB 2040-400-2			1 °					40						80	6		
HTNB 2040-600-2								60						120	6		
HTNB 2040-410-3								1 °30						41	80		6

Модель	Рабочий радиус R	Угол конуса шейки TN	Длина шейки l_2	Угол контакта	Длина раб. части при различных углах наклона				
					30	1 °	1 30	2 °	3 °
HTNB 2020-160-2	R1	1 °	16	3.75	-	-	16.53	17.08	18.29
HTNB 2020-200-2			20	3.18	-	-	20.67	21.35	
HTNB 2020-220-2			22	2.97	-	-	22.73	23.49	
HTNB 2020-260-2			26	2.62	-	-	26.87	27.77	
HTNB 2020-300-2			30	2.37	-	-	31.00		
HTNB 2020-320-2			32	2.26	-	-	33.07		
HTNB 2020-360-2			36	2.08	-	-	37.20		
HTNB 2020-400-2			40	1.93	-	-			
HTNB 2020-160-3		1 30	16	3.83	-	-	-	16.60	17.78
HTNB 2020-200-3			20	3.25	-	-	-	20.74	
HTNB 2020-220-3			22	3.03	-	-	-	22.81	
HTNB 2020-260-3			26	2.68	-	-	-	26.95	
HTNB 2020-300-3			30	2.42	-	-	-		
HTNB 2020-320-3			32	2.31	-	-	-		
HTNB 2020-360-3			36	2.12	-	-	-		
HTNB 2020-400-3			40	1.97	-	-	-		
HTNB 2030-200-1	R1.5	30	20	4.20	-	20.59	21.23	21.92	23.46
HTNB 2030-260-1			26	3.46	-	26.78	27.63	28.54	
HTNB 2030-300-1			30	3.11	-	30.91	31.90	32.96	
HTNB 2030-320-1			32	2.97	-	32.98	34.04	35.17	
HTNB 2030-360-1			36	2.72	-	37.11	38.30	39.58	
HTNB 2030-400-1			40	2.52	-	41.23	42.57	44.00	
HTNB 2030-420-1			42	2.43	-	43.30	44.70		
HTNB 2030-520-1			52	2.09	-	53.62	55.38		
HTNB 2030-200-2		1 °	20	4.28	-	-	20.66	21.33	22.83
HTNB 2030-260-2			26	3.53	-	-	26.87	27.75	29.72
HTNB 2030-300-2			30	3.18	-	-	31.00	32.03	
HTNB 2030-320-2			32	3.03	-	-	33.07	34.17	
HTNB 2030-360-2			36	2.78	-	-	37.20	38.44	
HTNB 2030-400-2			40	2.57	-	-	41.33	42.72	
HTNB 2030-420-2			42	2.48	-	-	43.40	44.86	
HTNB 2030-520-2			52	2.13	-	-	53.74		
HTNB 2030-200-3		1 30	20	4.37	-	-	-	20.75	22.20
HTNB 2030-260-3			26	3.61	-	-	-	26.96	28.87
HTNB 2030-300-3			30	3.25	-	-	-	31.09	
HTNB 2030-320-3			32	3.10	-	-	-	33.16	
HTNB 2030-360-3			36	2.84	-	-	-	37.30	
HTNB 2030-400-3			40	2.63	-	-	-	41.44	
HTNB 2030-420-3			42	2.54	-	-	-	43.51	
HTNB 2030-580-3			58	2.02	-	-	-		
HTNB 2040-400-1		R2	30	40	1.92	-	41.23		
HTNB 2040-620-1				62	1.43	-			
HTNB 2040-400-2			1 °	40	1.96	-	-		
HTNB 2040-600-2				60	1.49	-	-		
HTNB 2040-410-3	1 30		41	1.97	-	-	-		

Режимы фрезерования для HTNB

Материал			Медь /Углеродистые стали Cu/S45C/S50C			Упрочненные стали Закаленные стали NAK/SKD (30 ~ 45HRC)			Закаленные стали SKD/SKT (45 ~ 55HRC)			Закаленные стали SKD/SKS (55 ~ 65HRC)		
Модель	Рабочий радиус (mm)	Длина рабочей части (mm)	Обороты (min ⁻¹)	Подача (mm/min)	a _p (mm)	Обороты (min ⁻¹)	Подача (mm/min)	a _p (mm)	Обороты (min ⁻¹)	Подача (mm/min)	a _p (mm)	Обороты (min ⁻¹)	Подача (mm/min)	a _p (mm)
2002	R0.1	1.5	42,000	640	0.008	29,000	430	0.006	28,000	330	0.006	28,000	260	0.005
		2	33,000	370	0.006	23,500	260	0.005	22,000	210	0.004	22,000	190	0.004
		3	27,000	270	0.002	19,000	165	0.001	17,500	150	0.001	17,500	130	0.001
2003	R0.15	2	36,000	650	0.009	25,200	400	0.007	23,500	350	0.006	23,500	300	0.005
		3	33,000	500	0.004	23,000	330	0.003	21,500	250	0.003	21,500	200	0.002
2004	R0.2	3	42,000	1,300	0.018	29,000	800	0.014	27,000	670	0.012	27,000	500	0.010
		4	33,000	800	0.008	23,000	520	0.006	22,000	430	0.006	22,000	380	0.005
		6	27,000	550	0.005	19,000	330	0.004	18,000	300	0.004	18,000	260	0.003
2005	R0.25	4	36,000	1,330	0.020	28,000	870	0.016	27,500	650	0.014	27,500	625	0.011
		6	29,000	900	0.012	23,000	650	0.009	22,000	530	0.008	22,000	500	0.007
		8	23,500	600	0.007	19,000	450	0.006	17,000	380	0.005	17,000	350	0.004
		10	20,000	480	0.004	18,000	380	0.003	16,000	330	0.002	16,000	300	0.002
2006	R0.3	4	44,000	2,340	0.032	32,500	1,500	0.025	25,500	850	0.022	25,500	713	0.018
		6	36,000	1,500	0.018	29,000	1,100	0.014	21,000	700	0.012	21,000	550	0.010
		8	28,500	1,150	0.018	24,000	770	0.014	17,000	510	0.012	17,000	425	0.010
		10	28,500	950	0.014	24,000	720	0.011	17,000	470	0.009	16,000	390	0.008
		12	28,500	950	0.009	24,000	720	0.007	16,000	400	0.006	15,000	350	0.005
2008	R0.4	16	25,000	700	0.005	22,000	600	0.004	15,000	350	0.003	14,500	300	0.003
		8	28,500	1,500	0.023	20,000	950	0.019	17,000	680	0.016	17,000	600	0.013
2010	R0.5	12	28,500	1,200	0.018	16,500	600	0.014	14,000	480	0.012	14,000	420	0.010
		8	28,000	2,200	0.050	19,000	1,500	0.040	19,000	1,130	0.034	18,000	920	0.028
		12	19,000	1,360	0.027	14,000	1,000	0.022	12,600	760	0.019	12,600	615	0.015
		16	18,000	1,150	0.025	13,000	850	0.020	12,000	700	0.017	12,000	540	0.014
		20	17,000	1,100	0.016	12,000	800	0.013	11,000	640	0.011	11,000	490	0.009
		22	17,000	1,100	0.016	12,000	800	0.013	11,000	640	0.011	11,000	490	0.009
		26	16,000	1,000	0.015	11,000	700	0.012	10,000	570	0.010	10,000	460	0.009
		32	12,000	750	0.011	9,000	550	0.009	9,000	490	0.008	9,000	380	0.007
2015	R0.75	36	10,000	620	0.009	7,000	420	0.007	7,000	380	0.006	7,000	280	0.005
		10	20,000	2,300	0.065	13,000	1,600	0.050	13,000	1,200	0.040	13,000	950	0.035
		12	18,000	2,000	0.055	13,000	1,500	0.045	11,000	950	0.035	11,000	750	0.030
		16	16,000	1,600	0.050	12,000	1,200	0.030	11,000	900	0.030	11,000	750	0.025
		20	14,000	1,400	0.035	10,000	950	0.025	10,000	800	0.020	10,000	650	0.018
		26	12,000	1,200	0.025	10,000	900	0.020	9,000	700	0.017	9,000	600	0.015
2020	R1	30	10,000	950	0.020	8,000	700	0.015	8,000	600	0.013	8,000	500	0.013
		36	10,000	950	0.020	7,000	600	0.015	7,000	500	0.013	7,000	400	0.013
		16	15,000	2,350	0.081	11,000	1,700	0.065	10,500	1,360	0.056	10,500	1,070	0.046
		20	11,000	1,600	0.068	8,400	1,100	0.055	9,450	1,150	0.048	9,450	920	0.038
		22	11,000	1,600	0.063	8,400	1,050	0.050	9,450	1,150	0.043	9,450	920	0.036
		26	10,000	1,350	0.063	7,350	900	0.050	8,400	1,020	0.043	8,400	800	0.036
		30	10,000	1,350	0.050	7,350	870	0.038	7,350	850	0.033	7,350	690	0.028
		32	10,000	1,350	0.041	7,350	850	0.032	7,350	850	0.028	7,350	690	0.023
		36	10,000	1,350	0.041	7,000	800	0.032	6,500	745	0.028	6,500	610	0.023
		40	10,000	1,350	0.041	7,000	800	0.032	6,500	745	0.028	6,500	610	0.023

Материал			Медь /Углеродистые стали Cu/S45C/S50C			Упрочненные стали Закаленные стали NAK/SKD (30 ~ 45HRC)			Закаленные стали SKD/SKT (45 ~ 55HRC)			Закаленные стали SKD/SKS (55 ~ 65HRC)		
Модель	Рабоч. радиус (мм)	Длина рабоч. части (мм)	Обороты (min^{-1})	Подача (mm/min)	a_p (мм)	Обороты (min^{-1})	Подача (mm/min)	a_p (мм)	Обороты (min^{-1})	Подача (mm/min)	a_p (мм)	Обороты (min^{-1})	Подача (mm/min)	a_p (мм)
2030	R1.5	20	11,000	2,350	0.095	8,400	1,500	0.075	8,000	1,400	0.065	8,000	1,200	0.053
		26	10,000	2,050	0.085	7,600	1,300	0.068	7,500	1,200	0.060	7,500	1,050	0.048
		30	10,000	2,000	0.081	7,500	1,250	0.065	7,000	1,100	0.057	7,000	980	0.047
		32	10,000	1,900	0.081	7,500	1,200	0.065	7,000	1,100	0.056	7,000	950	0.046
		36	9,000	1,700	0.073	6,000	950	0.058	6,000	950	0.050	6,000	800	0.042
		40	8,500	1,600	0.065	6,000	950	0.053	5,500	850	0.045	5,500	750	0.038
		42	8,500	1,600	0.063	6,000	950	0.050	5,500	850	0.043	5,500	750	0.036
2040	R2	52	8,500	1,550	0.045	6,000	900	0.036	5,500	800	0.031	5,500	700	0.026
		40	6,500	1,300	0.086	3,900	650	0.068	3,600	600	0.059	3,600	530	0.048
		41	6,500	1,300	0.086	3,900	650	0.068	3,600	600	0.059	3,600	530	0.048
		60	4,300	780	0.063	3,300	500	0.050	3,100	450	0.043	3,100	400	0.036
Параметры фрезерования	чернов. фрезер. чистов. фрезер.	a_e 0.1D			a_e 0.1D			a_e 0.08D			a_e 0.06D			
		$a_e = V_f / n$												

- a_p : Осовая глубина (мм)
 a_e : Радиальная глубина (мм)
D : Рабочий диаметр (мм)
n : Обороты (min^{-1})
 V_f : Подача (мм/мин)

